

iQ700, Domino plynová varná deska, 30 cm, sklokeramika, Černá ER3A6AB70



včetně příslušenství

1 x WOK-kroužek

zvláštní příslušenství

HZ298105 Podložka pro mírné vaření
HZ298113 Podložka pod hrnce
HZ394301 Spojovací lišta

Plynová varná deska s technologií stepFlame zaručí precizní nastavení plamene v devíti stupních.

- ✓ stepFlame Technology – přesná regulace intenzity plamene s devíti různými úrovněmi.
- ✓ Rošty vhodné do myčky. Chytré řešení, které zkrátí čas strávený čištěním varné desky.
- ✓ Hodnotné zpracování a materiál: litinové rošty pod hrnce.
- ✓ Připraveno na biometan – pohánějte svou plynovou varnou desku obnovitelným biometanem.
- ✓ Design hořáků - obzvláště plochý v porovnání se standardními hořáky.

Vybavení

Technické údaje

Druh spotřebiče: Var/Dom plynová deska s ovládá
Druh spotřebiče: Var/Dom plynová deska s ovládá
Druh spotřebiče: Vestavné
Druh spotřebiče: Vestavné
Připojení ke zdroji energie: Plynový
Připojení ke zdroji energie: Plynový
Počet varných zón: 1
Počet varných zón: 1
Požadovaná velikost otvoru pro instalaci (v x š x h): 45 x 270 x 490-500 mm
Požadovaná velikost otvoru pro instalaci (v x š x h): 45 x 270 x 490-500 mm
Šířka: 302 mm
Šířka: 302 mm
Rozměry spotřebiče: 59 x 302 x 520 mm
Rozměry spotřebiče: 59 x 302 x 520 mm
Rozměry zabaleného spotřebiče: 190 x 380 x 580 mm
Rozměry zabaleného spotřebiče: 190 x 380 x 580 mm
Váha: 8.1 kg
Váha: 8.1 kg
Hmotnost brutto: 9.0 kg
Hmotnost brutto: 9.0 kg
Ukazatel zbytkového tepla: Žádná
Ukazatel zbytkového tepla: Žádná
Umístění ovládacího panelu: Vpředu
Umístění ovládacího panelu: Vpředu
Základní materiál povrchu: sklokeramika
Základní materiál povrchu: sklokeramika
Materiál povrchu: Černá, Alu, kartáčovaný
Materiál povrchu: Černá, Alu, kartáčovaný
Barva rámu: Černá
Barva rámu: Černá
Délka přívodního kabelu: 100.0 cm
Délka přívodního kabelu: 100.0 cm
EAN: 4242003925652
EAN: 4242003925652
Příkon při připojení na plyn: 6100 W
Příkon při připojení na plyn: 6100 W
Proud: 3 A
Proud: 3 A
Nominální výkon: 220-240 V
Nominální výkon: 220-240 V
Frekvence: 50; 60 Hz
Frekvence: 50; 60 Hz
Dodávané příslušenství: 1 x WOK-kroužek



iQ700, Domino plynová varná deska, 30 cm, sklokeramika, Černá ER3A6AB70

Vybavení

Design

- materiál varné desky: sklokeramika , černá
- fazetový design
- litinové podložky pod hrnce s gumovými nožičkami
- designový plochý hořák: elegantní design hořáku

Komfort

- stepFlame: přesné nastavení úrovně plamene v devíti definovaných a opakovatelných úrovních.
- rošty lze mýt v myčce nádobí: pohodlné čištění a údržba bez námahy.
- mečovitý ovládací knoflík: snadno přístupné ovládací voliče vpředu se silným úchopem pro snadné otáčení.
- integrované zapalování v ovládacím voliči: stačí jen zatlačit a otočit, abyste zapálili plamen.

Výkon hořáků

- 1 plynový hořák
- 1 duální kombinovaný hořák WOK: extra široký rozsah výkonů, nezávislá regulace dvou kroužků plamenů.
- střed vpravo: hořák Wok až 6.1 kW (záleží na typu plynu)

Bezpečnost

- termoelektrická pojistka zhasnutí plamene: zabraní nežádoucímu proudění plynu při zhasnutí plamene.

Instalace (dle typu plynu)

- použitelné pro: zemní plyn L/LL G25/20mbar(DE)
- NG H/E 20mbar, E+ 20/25mbar zemní plyn H 25 mbar (HU) zemní plyn L 25 mbar (NL) propan-butan G30,31 28-30/37mb propan-butan G30 37 mbar (PL) propan-butan 50 mbar
- přednastaveno na zemní plyn (20 mbar)
- Sada trysek pro trysky na propan-butan (28-30/37mbar) součástí dodávky. Trysky pro všechny ostatní druhy plynů lze objednat prostřednictvím zákaznického servisu. Pro výměnu trysek kontaktujte zákaznický servis.
- rozměry spotřebiče (V x Š x H): 59 x 302 x 520 mm
- rozměry pro vestavbu (V x Š x H) : 45 x 270 x 490 - 502 mm
- min. tloušťka pracovní desky: 30 mm
- délka připojovacího kabelu: 1 m
- příkon: 6.1 kW

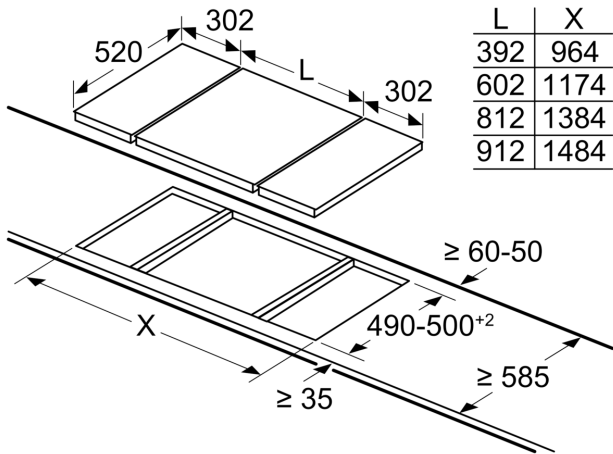
Příslušenství

- 1 x wok koužek je součástí spotřebiče

iQ700, Domino plynová varná deska, 30 cm, sklokeramika, Černá ER3A6AB70

Rozměrové výkresy

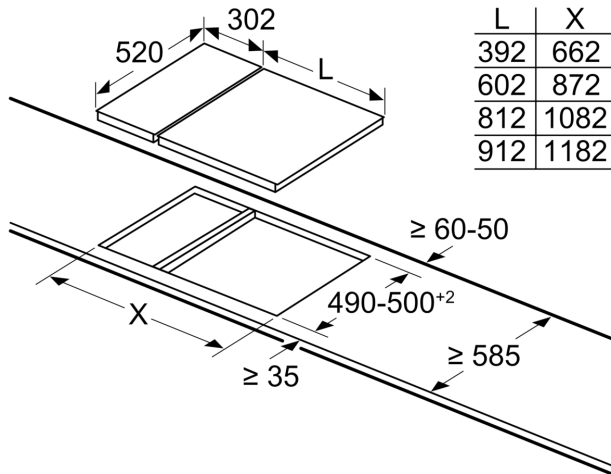
measurements in mm



| L | X |
|-----|------|
| 392 | 964 |
| 602 | 1174 |
| 812 | 1384 |
| 912 | 1484 |

When installing two Domino units right next to a hob, two assembly kits (HZ394301) are required.

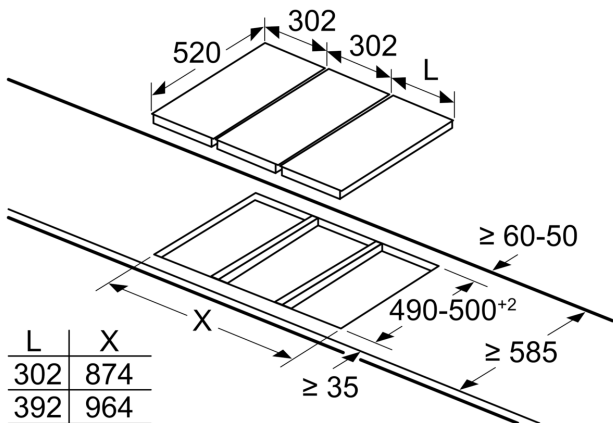
measurements in mm



| L | X |
|-----|------|
| 392 | 662 |
| 602 | 872 |
| 812 | 1082 |
| 912 | 1182 |

When installing a Domino unit right next to a hob, an assembly kit (HZ394301) is required.

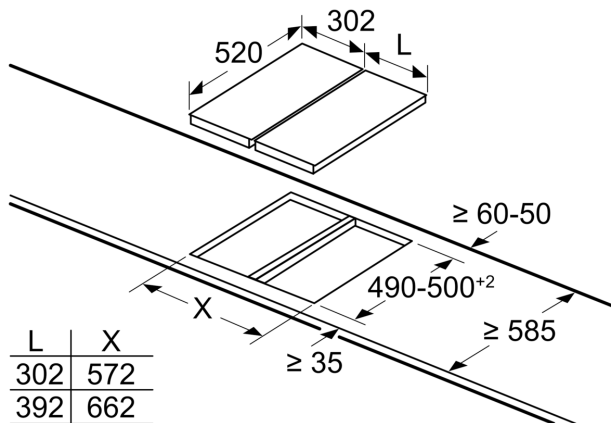
measurements in mm



| L | X |
|-----|-----|
| 302 | 874 |
| 392 | 964 |

When installing two or more Domino units side-by-side, one or more assembly kits are required (2 units = 1 assembly kit, 3 units = 2 assembly kits, etc.).

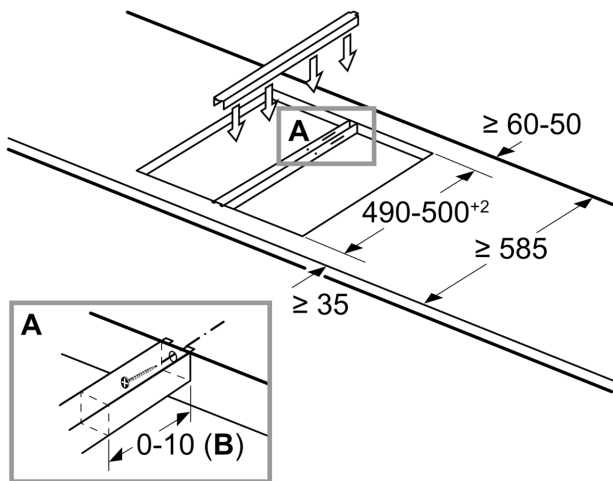
measurements in mm



| L | X |
|-----|-----|
| 302 | 572 |
| 392 | 662 |

When installing two or more Domino units side-by-side, one or more assembly kits are required (2 units = 1 assembly kit, 3 units = 2 assembly kits, etc.).

measurements in mm
Assembly kit (HZ394301) for Domino



B: Dependent on the cut-out depth

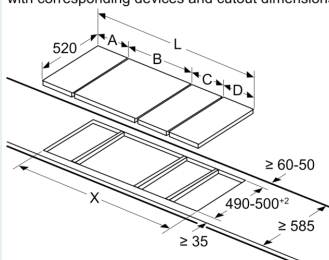
rozměry v mm
možnosti kombinace prvků Domino s příslušnými
rozměry spotřebičů a výřezů

typ šířky: 30 40 60 70 80 90
šířka spotřebiče: 302 392 602 710 812 912

| | A | B | C | D | L | X |
|-------------------|-----|-----|-----|-----|------|------|
| 2x30 | 302 | 302 | - | - | 604 | 572 |
| 1x30, 1x40 | 302 | 392 | - | - | 694 | 662 |
| 1x30, 1x60 | 302 | 602 | - | - | 904 | 872 |
| 1x30, 1x70* | 302 | 710 | - | - | 1012 | 980 |
| 1x30, 1x80 | 302 | 812 | - | - | 1114 | 1082 |
| 1x30, 1x90 | 302 | 912 | - | - | 1214 | 1182 |
| 2x40 | 392 | 392 | - | - | 784 | 752 |
| 1x40, 1x60 | 392 | 602 | - | - | 994 | 962 |
| 1x40, 1x70* | 392 | 710 | - | - | 1102 | 1070 |
| 1x40, 1x80 | 392 | 812 | - | - | 1204 | 1172 |
| 1x40, 1x90 | 392 | 912 | - | - | 1304 | 1272 |
| 3x30 | 302 | 302 | 302 | - | 906 | 874 |
| 2x30, 1x40 | 302 | 302 | 392 | - | 996 | 964 |
| 2x30, 1x60 | 302 | 302 | 602 | - | 1206 | 1174 |
| 2x30, 1x70* | 302 | 302 | 710 | - | 1314 | 1282 |
| 2x30, 1x80 | 302 | 302 | 812 | - | 1416 | 1384 |
| 2x30, 1x90 | 302 | 302 | 912 | - | 1516 | 1484 |
| 1x30, 2x40 | 302 | 392 | 392 | - | 1086 | 1054 |
| 1x30, 1x40, 1x60 | 302 | 392 | 602 | - | 1296 | 1264 |
| 1x30, 1x40, 1x70* | 302 | 392 | 710 | - | 1404 | 1372 |
| 1x30, 1x40, 1x80 | 302 | 392 | 812 | - | 1506 | 1474 |
| 1x30, 1x40, 1x90 | 302 | 392 | 912 | - | 1606 | 1574 |
| 3x40 | 392 | 392 | 392 | - | 1176 | 1144 |
| 2x40, 1x60 | 392 | 392 | 602 | - | 1386 | 1354 |
| 4x30 | 302 | 302 | 302 | 302 | 1208 | 1176 |
| 3x30, 1x40 | 302 | 302 | 302 | 392 | 1298 | 1266 |
| 2x30, 2x40 | 302 | 302 | 392 | 392 | 1388 | 1356 |
| 1x30, 3x40 | 302 | 392 | 392 | 392 | 1478 | 1446 |
| 1x30, 1x75 | 302 | 750 | - | - | 1052 | 1016 |
| 1x40, 1x75 | 392 | 750 | - | - | 1142 | 1106 |
| 2x30, 1x75 | 302 | 302 | 750 | - | 1354 | 1318 |
| 1x30, 1x40, 1x75 | 302 | 392 | 750 | - | 1444 | 1408 |

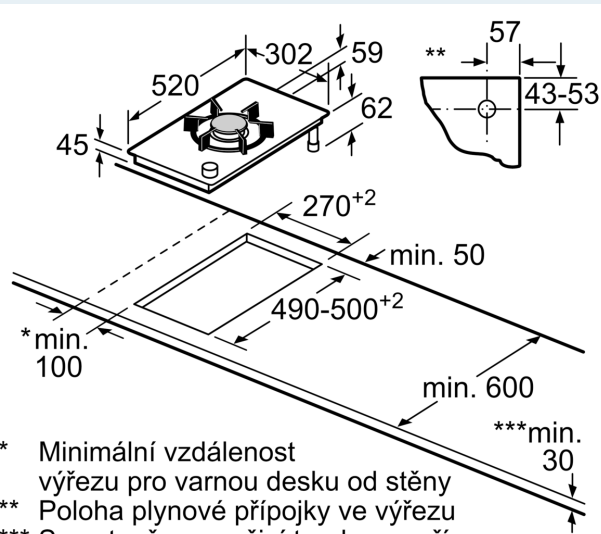
* Nelze použít se_70 cm indukční deskou

measurements in mm
Picture for the table Domino combination possibilities
with corresponding devices and cutout dimensions



If two or more elements are installed
right next to one another, one or
several installation kits are required
(2 elements 1 installation kit, 3
elements 2 installation kits, etc.).

Cutout dimension (X) depending on
the combination see table:



- * Minimální vzdálenost výřezu pro varnou desku od stěny
- ** Poloha plynové přípojky ve výřezu
- *** S vestavěnou pečicí troubou v příp. potřeby více; viz rozměrové požadavky pro pečicí troubu

rozměry v mm